

අධ්‍යයන පොදු සහතික පත්‍ර දසන් පෙළ විභාගය
ආදර්ශ ප්‍රශ්න පත්‍රය - 8

සාමාන්‍ය තොරතුරු තාක්ෂණය

කාලය පැය 03 යි

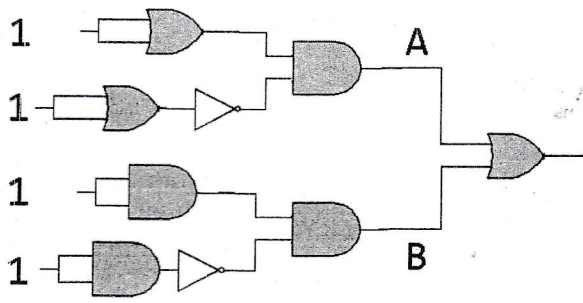
සියළු ම ප්‍රශ්නවලට පිළිතුරු සපයන්න.

අංක 1 සිට 40 තෙක් ප්‍රශ්නවල නිවැරදි හෝ වඩාත් ගැලපෙන පිළිතුර තෝරන්න.

1. 120 යන දශමය සංඛ්‍යාවට කුලය වන ඡව්දශමය (hexadecimal) සංඛ්‍යාව වනුයේ,
(1) 88 (2) 68 (3) 112 (4) 78
2. 170 යන දශමය සංඛ්‍යාවට කුලය වන අෂ්ටක (octal) සංඛ්‍යාව වනුයේ,
(1) 122 (2) 260 (3) 178 (4) 252
3. 101 යන ද්වීමය සංඛ්‍යාවේ වැඩිතම වැදගත් බිටුව (Most Significant Bit - MSB) සහ අඩුතම වැදගත් බිටුව (Least Significant Bit - LSB) පිළිවෙලින් වනුයේ,
(1) 1 හා 0 (2) 0 හා 0 (3) 0 හා 1 (4) 1 හා 1
4. 10000 යන ද්වීමය සංඛ්‍යාව 11011 ද්වීමය සංඛ්‍යාවෙන් අඩු කළ විට ලැබෙන පිළිතුර වනුයේ,
(1) 1011 (2) 1001 (3) 1010 (4) 1111
5. සුසංහිත තැටියක (CD) දළ වශයෙන් ගබඩා ධාරිතාව වනුයේ,
(1) මෙගාබයිට් 1.44 (1.44 Megabytes) (2) මෙගාබයිට් 250 (250 Megabytes)
(3) මෙගාබයිට් 650 (650 Megabytes) (4) ගිගාබයිට් 4.7 (4.7 Gigabytes)
6. C.(A.B) කාර්කික ප්‍රකාශනය පහත කවරකට සර්වසම වේද?
(1) C (2) C(A+B) (3) A.(B.C) (4) C+A.B
7. පහත දැක්වෙන සත්‍යතා වගුව (truth table) මගින් නිරූපණය වන කාර්කික මෙහෙයුම වනුයේ,

Input 1	Input 2	Output
0	0	0
0	1	1
1	0	1
1	1	0

- (1) NOR (2) NAND (3) XOR (4) OR
8. පහත දැක්වෙන කාර්කික පරිපථයේ A හා B අගයයන් පිළිවෙලින් වනුයේ,



- (1) 1 හා 1 (2) 1 හා 0 (3) 0 හා 1 (4) 0 හා 0
9. 143 යන දශමය සංඛ්‍යාව BCD පද්ධතිය මගින් නිරූපණය කළ විට ලැබෙන්නේ,
(1) 1000 1111 1011 (2) 1000 1111 0011 (3) 0001 0100 0100 (4) 0001 0100 0011

10. ව්‍යාපෘතියක් සඳහා විෂයය (Scope) යෙදීම හා අදාළ පද්ධති ජීවන සැලසුම් චක්‍රයේ (SDLC) අවධි කුමක් ද?
- (1) පද්ධති විශ්ලේෂණය (Analysis) (2) සැලසුම්කිරීම (Planning)
 (3) පද්ධති වැඩිදියුණු කිරීම (Development) (4) පද්ධති නඩත්තුව (Maintenance)
11. දැනුම් සමුදායකින් (knowledgebase) හා නිශ්චය එන්ජින් (Inference engine) සමන්විත තොරතුරු පද්ධති වර්ගය වන්නේ,
- (1) කළමනාකරණ තොරතුරු පද්ධතිය (Management Information System)
 (2) නිපුණ පද්ධතිය (Expert System)
 (3) මානව සම්පත් පද්ධතිය (Human Resource System)
 (4) ගනුදෙනු සැකසීමේ පද්ධතිය (Transaction Processing System)
12. නියමු ක්‍රියාවේ යෙදවීම (Pilot Implementation) හා අදාළ වන්නේ,
- (1) පැරණි පද්ධතිය භාවිතයෙන් සම්පූර්ණයෙන් ඉවත් කර, යුහුසුළුව නව පද්ධතිය භාවිත කිරීම ඇරඹීමයි.
 (2) නව පද්ධතිය මනාව ක්‍රියා කරන බව තහවුරු කරගන්නා තෙක් නව පද්ධතිය හා පැරණි පද්ධතිය යන දෙකම භාවිත කිරීමයි.
 (3) නව පද්ධතිය භාවිත කිරීමට කුඩා කණ්ඩායමකට පමණක් ඉඩ ලබා දීමයි.
 (4) නව පද්ධතිය ආංශිකව (phased) ක්‍රියාවේ යෙදවීමයි.
13. පද්ධති ක්‍රියාවේ යෙදවීම (Implementation) ආකාරයක් නොවන්නේ,
- (1) සමාන්තරගත ක්‍රියාවේ යෙදවීම (Parallel Implementation)
 (2) ආකලන ක්‍රියාවේ යෙදවීම (Integration Implementation)
 (3) ආංශිකව ක්‍රියාවේ යෙදවීම (Phased Implementation)
 (4) නියමු ක්‍රියාවේ යෙදවීම (Pilot Implementation)
14. වින්ඩෝස් (Windows) මෙහෙයුම් පද්ධතියේ දී සාමාන්‍යයෙන් කාලය දර්ශනය වන්නේ තිරයේ කවර ස්ථානයක ද?
- (1) දකුණු පස පහළ (2) වම් පස ඉහළ (3) වම් පස පහළ (4) දකුණු පස ඉහළ
15. පරිගණකය වසා දැමීම (Shut down) සඳහා භාවිත වන මෙහෙයුම් විකල්ප අනුපිළිවෙල වන්නේ,
- (1) Start → Turn Off Computer → Turn Off (2) Start → Turn Off Computer
 (3) Start → Log Off (4) Start → Turn Off Computer → Log Off
16. මයික්‍රොසොෆ්ට් වර්ඩ් (Microsoft Word) හිදී Ctrl + B යතුරු පහර යොදාගත් විට උද්දීපනය කරන ලද (highlighted) පෙළක් (text) පහත කුමන පෙළ ආකාරයට පත්වේද?
- (1) තද අකුරු (bold) (2) ඉතාලි අකුරු (italic)
 (3) යටින් ඉරි ඇඳි අකුරු (underline) (4) බුලට්මය ලැයිස්තු (bulleted list)
17. මයික්‍රොසොෆ්ට් වර්ඩ් (Microsoft word) හිදී යම් ක්‍රියාවක් නැවත කිරීමට (redo) සඳහා භාවිත වන යතුරු පහර වන්නේ,
- (1) Ctrl + X (2) Ctrl + Y (3) Ctrl + C (4) Ctrl + Z
18. මයික්‍රොසොෆ්ට් වර්ඩ් (Microsoft Word) මඟින් ලේඛයක (document) අකුරු වර්ගය (font) වෙනස් කර ගත හැක්කේ කෙසේ ද?
- (1) Format මෙනුවෙන් Font තෝරා Font පටිත්ත (tab) මත ක්ලික් කිරීමෙන්.
 (2) මූලිකයේ දකුණු බොත්තම ක්ලික් (right click) කර Font තෝරා ගැනීමෙන්
 (3) Formatting මෙවලම් තීරුවේ (toolbar), ඇඳහැලෙන (drop down) Font මෙනුව යොදා ගැනීමෙන්
 (4) ඉහත සියළු ක්‍රම වලින්.
19. වලංගු ඒකීය සම්පත් පිහිටුවනයක් (Uniform Resource Locator-URL) සඳහා උදාහරණයක් වන්නේ,
- (1) http://msn.com (2) www.gihanbookshop@com
 (3) http://www.google.lk (4) cache/memory/url

20. දුරකථන මාර්ගයක් සහ මොඩමයක් (modem) භාවිතයෙන් අන්තර්ජාලයට සම්බන්ධ වීම කවර නමකින් හැඳින්වේ ද?

- (1) පුළුල් කලාප (broadband) සබැඳුම (2) තැටි (dish) සබැඳුම
 (3) සංඛ්‍යාංක (digital) සබැඳුම (4) ඩයලින (dial-up) සබැඳුම

21. මයික්‍රොසොෆ්ට් ඇක්සස් (Microsoft Access) හි රෙකෝඩයක් (record) සෙවීම සඳහා ඔබට යොදාගත හැකි යතුරු පහර වන්නේ

- (1) Ctrl + A (2) Ctrl + F (3) Ctrl + C (4) Ctrl + S

22. සිසුන් 500 දෙනෙකුගේ විස්තර ඇතුළත් දත්ත සමුදායකින් (database), යම්කිසි සිසුවෙකුගේ දුරකථන අංකය දැන ගැනීමට අවශ්‍ය වේ නම් ඔබ කළ යුත්තේ,

- (1) දත්ත සමුදාය සුබ්‍යවීමේ (sort) රෙකෝඩ (records) එකිනෙක දැක බලා ගැනීමයි.
 (2) දත්ත සමුදායේ පිරිමි සිසුන් සඳහා සෙවීමක් (search) සිදු කිරීමයි.
 (3) සිසුන්ගේ නම් නිර්ණායකයක් (criteria) ලෙස යොදා ගෙන සෙවීමක් සිදු කිරීමයි.
 (4) දත්ත සමුදාය අඩුවන අනුපිළිවෙලට සුබ්‍යවීමයි.

23. රෙකෝඩ (records) අකාරාදී පිළිවෙලට අනුව, අවරෝහණ පටිපාටියට (Z to A) පිළියෙල කිරීමට ඔබ කළ යුත්තේ,

- (1) අවරෝහණ පටිපාටියට පෙරණය කිරීමයි (filter in descending order)
 (2) අවරෝහණ පටිපාටියට සුබ්‍යවීමයි (sort in descending order)
 (3) ආරෝහණ පටිපාටියට පෙරණය කිරීමයි (filter in ascending order)
 (4) ආරෝහණ පටිපාටියට සුබ්‍යවීමයි (sort in ascending order)

24. මයික්‍රොසොෆ්ට් එක්සෙල් (Microsoft Excel) පැතුරුම්පතක (worksheet) A5 කෝෂයේ (cell) (A1-A2) * (A3-A4) සූත්‍රය අන්තර්ගත වී ඇත. A1, A2, A3 හා A4 කෝෂවල අගයයන් පහත පරිදි වන විට A5 කෝෂයේ දිස්විය යුතු අගය වන්නේ කුමක් ද?

Cell	Value
A1	60
A2	40
A3	30
A4	25

- (1) 100 (2) 55 (3) 25 (4) 20

25. පහත දැක්වෙන පැස්කල් (Pascal) වගන්තියේ දෝෂය කුමක් ද?

Write('Input word into list')

- (1) වගන්තිය අවසානයේ නැවතීමේ ලකුණ (.) නොමැති වීමයි.
 (2) වගන්තිය අවසානයේ වාක්‍ය බෙදීමේ ලකුණ (;) නොමැති වීමයි.
 (3) 'Writeln' යොදා නොගැනීමයි.
 (4) ඉහත කිසිවක් නොවේ.

පහත දැක්වෙන පැතුරුම්පත (spreadsheet) අධ්‍යයනය කර 26, 27 හා 28 ප්‍රශ්නවලට පිළිතුරු සපයන්න.

	A	B	C	D
1	Book Shop stock			
2				
3	Item	Quantity	Unit Price	Stock Price
4	Grade 5 Mathematics	134	Rs80.00	Rs10,720.00
5	English with Joy 1	430	Rs120.00	Rs51,600.00
6	Nehru - Thoughts	520	Rs250.00	Rs130,000.00
7	Test your IQ	120	Rs300.00	Rs36,000.00
8	General Knowledge 1	430	Rs250.00	Rs107,500.00
9	King of Hell	500	Rs50.00	Rs25,000.00
10	The Wonderland	340	Rs60.00	Rs20,400.00
11	Gihan English Primer	400	Rs60.00	Rs24,000.00
12				
13			Total Stock Rs	Rs405,220.00
14				

26. 'Test your IQ' පොත්වල මුළු වටිනාකම ගණනය කිරීම සඳහා යොදාගත යුතු සූත්‍රය වන්නේ,
 (1) = A4 * C4 (2) = D6 + B6 * C6 (3) = B7 * C7 (4) = A7 * C7
27. C13 කෝෂයෙහි (cell) අඩංගු වන්නේ,
 (1) සූත්‍රයකි (formula) (2) ලේබලයකි (label)
 (3) අගයකි (value) (4) සිරස් තලයකි (heading)
28. සියළු මූල්‍යමය අගයයන් (currency values) සඳහා යොදාගෙන ඇති හැඩ ගැන්වීම (format) වන්නේ,
 (1) දශම ස්ථාන දෙකකි (2 decimal places) (2) දශමස්ථාන හතරකි
 (3) එක් දශම ස්ථානයක් පමණි (4) දශම ස්ථාන යොදාගෙන නොමැත
29. පැස්කල් (Pascal) හි යොදා ගන්නා වෙන් කළ වචනයක් (reserved word) නොවන්නේ,
 (1) Array (2) Goto (3) Var (4) Maths
30. පැස්කල් (Pascal) හි භාවිත වන වලංගු කාරකයක් (operator) නොවන්නේ,
 (1) < (2) <= (3) > (4) =
31. accounts, sales සහ computing ලෙස අගයයන් ඇති department නම් වූ ගණනා දත්ත වර්ග (enumerated data type) හඳුන්වා දිය යුත්තේ කෙසේ ද?
 (1) department = (accounts, sales, computing);
 (2) type department = (accounts, sales, computing);
 (3) var department = (accounts, sales, computing);
 (4) type department: = (accounts, sales, computing);
32. BASIC යනුවෙන් ප්‍රකාශ වනුයේ,
 (1) Balanced Assembly System Integrated Code
 (2) Basic All System Internal Code
 (3) Beginner's Assembly Syntax Instruction Code
 (4) Beginner's All-purpose Symbolic Instruction Code
33. මයික්‍රොසොෆ්ට් පවර්පොයින්ට් (Microsoft Powerpoint) ස්ලයිඩයකට (slide) පහත වස්තුවක්/වස්තු ගිල්විය (embed) හැකි ද?
 (1) වෙබ් පිටුවක් (web page) (2) ශ්‍රව්‍ය පසුරුවක් (audio clip)
 (3) දෘශ්‍ය පසුරුවක් (vedio clip) (4) ඉහත සියල්ල
34. මයික්‍රොසොෆ්ට් පවර්පොයින්ට්හි (Microsoft Powerpoint) මුද්‍රණ පෙරදසුන් තිරය (print preview) මගින් සියළු මුද්‍රණ විකල්ප (printing options) අභිමත පරිදි සකසා ගත හැක. එය මගින් විකල්ප ලෙස නොදෙන්නේ,
 (1) ස්ලයිඩ ප්‍රදර්ශනය සඳහා (slide show) පමණක්, සෑම ස්ලයිඩයක් වටා පෙළ කොටුවක් (text box) ඇතුළු කිරීමට
 (2) සියළු ආකාරයේ ලේඛ (documents) සඳහා සිරස් දිශානතිය (portrait) හෝ තිරස් දිශානතිය (landscape) තෝරා ගැනීමට
 (3) ශීර්ෂකය (header) හා පාදතලය (footer) සඳහා සිටුවම් ලබාදීමට
 (4) වර්ණ විකල්ප (colour options) වෙනස් කිරීමට
35. පහත උපක්‍රම (devices) අතුරින් ප්‍රතිදාන උපක්‍රමයක් (output device) පමණක් ලෙස ක්‍රියා කරන්නේ,
 (1) ප්‍රක්ෂේපණ යන්ත්‍රය (projector) (2) ස්පර්ශ තිරය (Touch Screen)
 (3) මොඩමය (modem) (4) දෘඪ තැටි ධාවකය (hard disk device)
36. අන්තර්ජාලයේ ඇති ගොනුවක් (file) පරිගණකය තුළට සුරැකීම කවර නමකින් හැඳින්වේ ද?
 (1) බාගත කිරීම (download) (2) උඩුගත කිරීම (upload)
 (3) මාරු කිරීම (transfer) (4) ගබඩා කිරීම (save)

37. ප්‍රති-වෛරස මෘදුකාංගයක් (Anti-Virus Software) මඟින් නිතර පරීක්ෂාවට භාජනය කළ යුත්තේ,
 (1) නම්‍ය තැටි (floppy disks) සහ දෘඪ තැටි (hard disks) ය.
 (2) විද්‍යුත් තැපැල් ලිපි (e-mails) සහ අන්තර්ජාලයෙන් බාගත කළ (downloaded) ගොනුය.
 (3) පරිගණකයට ඇතුළු කරන ඕනෑම නම්‍ය තැටියක් ය.
 (4) විද්‍යුත් තැපැල් ලිපි ඇඳුම් (e-mail attachments), නම්‍ය හා දෘඪ තැටි සහ සුසංහිත තැටි (CD) ය.
38. LAN පරිගණක ජාලයක් සාමාන්‍යයෙන් ගොඩනැගිල්ලක අභ්‍යන්තරය වැනි කුඩා ප්‍රදේශයක ඇති පරිගණක සම්බන්ධ කිරීම සඳහා යොදා ගනී. LAN යනුවෙන් ප්‍රකාශ වන්නේ,
 (1) Little Area Network (2) Local Area Network
 (3) Limited Area Network (4) Local Access Network
39. ටයිප් කිරීමේ දී ඔබේ මැණික් කටුව (wrist) තබා ගත යුතු හොඳම පිහිටීම වන්නේ,
 (1) මේසය මත රැඳවීම ය.
 (2) මැණික් කටුව ඉහළ අතට නමා ගෙන ය.
 (3) මේසය මත රඳවා නොගෙන හරි කෙළින් තබා ගෙන ය.
 (4) කවර පිහිටීමක් වුව ද වරදක් නැත.
40. පහත සඳහන් කුමන කරුණක්/කරුණු රාජකාරී ක්ෂමතා අධ්‍යයනය (ergonomics) හා සම්බන්ධ වේද?
 (1) පරිසරයේ සෞභාකාරී බව
 (2) අභ්‍යන්තර වාතයේ තත්වය (Indoor air quality)
 (3) සැපපහසු නොවන අසුන්
 (4) ඉහත සියල්ල